



## Katalogblatt

### AFO 02-II

AFO 02-II ist ein Trinkbrunnen (eine Trinkfontäne) aus Edelstahl in modernem Design mit Druckventil und einfacher Bedienung. Das Wasser fließt so lange, wie das Ventil gedrückt wird und nach dem Loslassen des Ventils noch bis zum Ablauf der eingestellten Zeit, wodurch die Düse gespült wird.

Der Trinkbrunnen besteht aus einem Verankerungsteil zum Einbetonieren im Boden und der eigentlichen Säule mit Ventil und Düse. Die Teile sind mit 3 Schrauben verbunden und das Oberteil kann bei Bedarf demontiert werden (z. B. für den Winter).

Die Wasserversorgung erfolgt über einen flexiblen Schlauch, der Siphon besteht aus einer flexiblen Kupplung. Die flexible Gestaltung der Wasserzufuhr und Abwasserableitung ermöglicht einen variablen und problemlosen Anschluss des Trinkbrunnens.

Der Edelstahl-Trinkbrunnen AFO 02-II eignet sich besonders für Schulen, medizinische Einrichtungen und Kureinrichtungen und ist auch für den Außenbereich geeignet.

Der Trinkbrunnen AFO 02-II besteht aus Edelstahl der Klasse AISI 304. Der Trinkbrunnen AFO 02.CL-II besteht aus dem Material AISI 316 – geeignet für Umgebungen mit erhöhter Chlorkonzentration.

Für die Behandlung von Edelstahlprodukten empfehlen wir die Verwendung des Präparats Würth – Konservierung (Bestell-Nr. 0893 121 K), Reinigung (Bestell-Nr. 893 121 1).AFO 02-II



#### Komplette Lieferung

- Edelstahlsäule und Kegel mit Düse
- Druckventil
- Verankerungskonstruktion
- flexibler Schlauchsiphon
- Anschlusschlauch
- Befestigungsmaterial

#### Typenausführungen

- AFO 02-II Trinkbrunnen (Trinkfontäne) aus Edelstahl zum Aufstellen im Raum, Edelstahl AISI 304
- AFO 02.CL-II Trinkbrunnen (Trinkfontäne) aus Edelstahl zum Aufstellen im Raum, Edelstahl AISI 316
- AFO 02-II D Trinkbrunnen (Trinkfontäne) aus Edelstahl zum Aufstellen im Raum, Edelstahl AISI 304 – für Kinder, Höhe 65 cm
- AFO 02.CL-II D Trinkbrunnen (Trinkfontäne) aus Edelstahl zum Aufstellen im Raum, Edelstahl AISI 316 – für Kinder, Höhe 65 cm



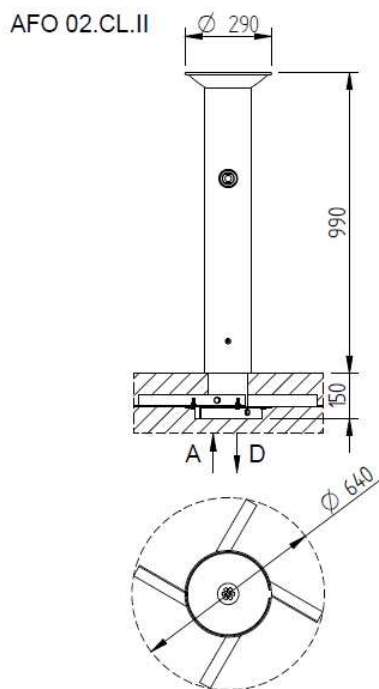
### Technische Details

- Wasserzuführung G 1/2"
- Wasserdruck 0,2 – 0,6 MPa, empfohlen 0,3 MPa
- Abfluss d = 40 mm
- Innenmaße des Beckens d = 290 mm
- Gewicht 20 kg

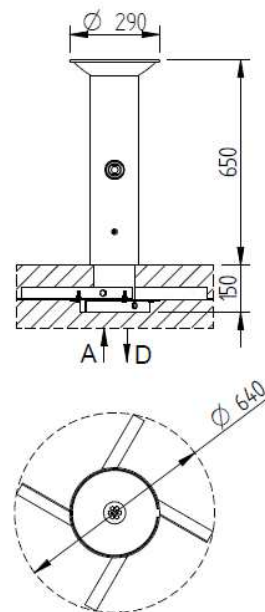
### Anforderungen an die Bauvorbereitung

- Wasserzuführung – G 1/2".
- Abfluss d = 40 mm.
- Nische zum Befestigen (Einbetonieren) der Basis

### Schema



AFO 02 D.II



\*K – Verankerungskonstruktion  
 A – Wassereinlassrohr G 1/2"  
 D – Abfluss d = 40 mm