



## Návod k montáži a používání

### BSAU 02 – Automatické nerezové nástěnné umyvadlo s antivandalovým ovládním na 1, 2 vody nebo s TV

#### ZÁKLADNÍ TECHNICKÉ ÚDAJE

<b>Doba tečení vody:</b>	1s ÷ 45 min (krok 1 s) – nastaveno 6 s
<b>Doba pauzy:</b>	0s, 5s – 45 min (krok 1 s)
<b>Napájecí napětí:</b>	12 V, 50 Hz
<b>Příkon:</b>	6 VA
<b>Tlak vody:</b>	0,1 – 1,0 MPa
<b>Webová stránka produktu:</b>	<a href="#">BSAU 02</a>

#### Popis a funkce automatického umyvadla

- Umyvadlo je vybaveno výtokovým raménkem bez perlátoru. Po zmáčknutí tlačítka začne z výtokového raménka téct voda a teče po nastavenou dobu. Po skončení tečení vody lze novým zmáčknutím tlačítka opět pustit vodu. Po druhém puštění vody je možné nastavit dobu prodlevy. Pokud dojde ke zmáčknutí tlačítka v době prodlevy, nic se neděje a voda neteče.
- Pokud tato funkce nevyhovuje, je možno (dle poznámky na konci návodu) změnit funkci elektroniky tak, že je uživateli přiřazena dávka vody, se kterou si může libovolně hospodařit
- Doba prodlevy lze nastavit 0 – 40 minut. Je-li nastavena doba prodlevy 0, lze tedy vodu pustit kdykoliv zmáčknutím tlačítka.

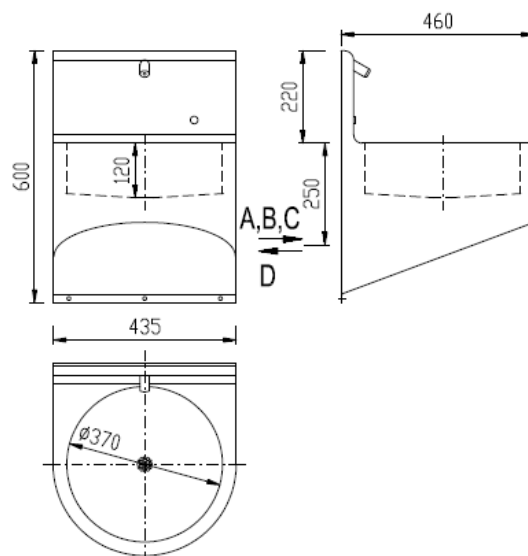
#### Instalace

##### Stavební připravenost pro montáž

1. Proveden rozvod vody ukončený 1/2" vnitřním závitem. V přívodu vody musí být osazen filtr pro odstranění mechanických nečistot z vody.
2. Připraveny odpady
3. Připraven napájecí kabel 12 V, 50 Hz ze zdroje ZAC

##### Montáž umyvadla

1. Osadit horní závěsnou lištu – upevnit vruty do hmoždinek ve zdi.
2. Do přívodní trubky vody s vnitřním závitem zašroubovat rohový ventil s filtrem. Vývod ventilu natočit tak, aby nedocházelo k lámání přívodní hadice.
3. Napojit přívod vody pomocí ohebné hadice.
4. Pokud je umyvadlo vybaveno termostatickým ventilem, musí být teplá voda připojena na červeně označeno hadici a studená na modře označenu. Při obráceně připojených hadicích nebude fungovat termostatický ventil
5. Zaústit odpad do odpadního potrubí.
6. Nastavit množství a případně teplotu vytékající vody rohovými ventily. Teplota vody v umyvadle s termostatickým ventilem se nastavuje pomocí tohoto ventilu a průtok vody pomocí kulového ventilu před elektromagnetickým ventilem. Není možné nastavovat jak teplotu, tak průtok pomocí rohových ventilů.
7. Zajistit pomocí vrtů ve spodní přičce
8. Nastavit dobu tečení vody a dobu pauzy.





## Nastavování

- Každou elektroniku je nutno nastavovat samostatně.
- Nastavovat pítko lze pouze do 20 minut po zapnutí napájení. Pokud bylo pod napětím delší dobu, je nutno napájecí napětí vypnout, počkat cca 5 s, pak znovu zapnout a do 20 minut od zapnutí začít s nastavováním. Z provozního do nastavovacího režimu se přejde přiložením magnetu min. na 1 s cca 30 mm vedle kontrolní diody.
- **Nastavování** - Přiložit magnet – dioda začne svítit červeně. Pokud je magnet přiložen jen krátce (méně než na 1 s) po jeho oddálení dioda začne svítit zeleně - elektronika se vrátila do provozního stavu.
- **Doba tečení vody**: Do 5 s po rozsvícení diody červeně krátce zmáčknout tlačítka (voda začne téct). Dalším zmáčknutím tlačítka se ukončí nastavování (voda přestane téct) a elektronika přejde do provozního stavu. Doba, která proběhla mezi zmáčknutími tlačítka je nastavená doba tečení vody.
- **Doba pauzy**: Po 5 sekundách od přiložení magnetu začne kontrolka blikat červeně a zeleně a začne se nastavovat doby pauzy. Nastavování doby pauzy se ukončí zmáčknutím tlačítka. Pokud tedy pauzu nebudeme chtít vůbec (kdykoliv po zmáčknutí tlačítka voda poteče po nastavenou dobu voda), je nutno do 5s od začátku blikání diody červeně a zeleně zmáčknout tlačítka – nastaví se čas 0 a k pauze nedochází.

## Signalizace

### Provoz

- kontrolka svítí zeleně – provozní stav - sprcha je připravena k používání
- kontrolka bliká zeleně – provoz voda teče nebo neteče – start - stop
- kontrolka bliká střídavě červeně a zeleně – posledních 20 s provozu sprchy
- kontrolka blikne červeně – indikace zmáčknutí tlačítka
- kontrolka svítí oranžově (červená a zelená společně) – doba pauzy

### Nastavování

- kontrolka rychle bliká červeně – přiložený magnet – přechod do režimu nastavování
- kontrolka bliká červeně – nastavování doby provozu
- kontrolka bliká střídavě červeně a zeleně – nastavování doby pauzy

## Upozornění

- Automatické umyvadlo může být připojeno pouze na napájecí zdroj ZAC, v jiném případě nebere výrobce záruky za spolehlivou činnost a zodpovědnost za případné škody vzniklé připojením na jiný zdroj.
- Elektrické zapojení může provést pouze pracovník s příslušnou kvalifikací a odbornou způsobilostí.
- Před uvedením do provozu je nutno provést výchozí revizi elektrického zařízení podle platných norem
- Po dobu provozování je provozovatel povinen provádět pravidelné revize elektrického zařízení.

## Dodané díly

dřez s opláštěním	1 ks	rohový ventil s filtrem	1 ks
výtokové raménko	1 ks	odpadový sifon s flexibilní hadicí	1 ks
krabice elektroniky se snímačem	1 ks	připojovací hadice	1 ks
elektromagnetický ventil	1 ks	drobný montážní materiál	



## Nezáruční poruchy a jejich odstranění

Závada	Pravděpodobná příčina	Odstranění
Po zapnutí se kontrolka nerozsvítí	Nezapojené napájení Připojení na 230 V	Zapojit napájení Neopravitelné zničeno
Teče málo vody	Zanesený filtr	Vyčistit filtr rohového ventilu
Není možné nastavit teplotu vody	Špatně zapojený termostatický ventil	Zapojit správně
Voda neteče – po zmáčknutí tlačítka kontrolka svítí zeleně	Vadný spínač	vyměnit
Voda teče stále – elektronika pracuje správně	Nečistota v elektromagnetickém ventilu	Vyčistit ventil

## Čištění a údržba

- Zařízení je vyrobeno z nerez jakosti dle ČSN 17 240 (AISI 304), proto nesmí být provozováno v chemicky agresivním prostředí.
- **!! Pro jeho čištění nesmí být použity přípravky obsahující chlór !!**
- Doporučené přípravky firmy WÜRTH:
  - prostředek pro obnovu kovů -obj.č.#893 121 1
  - ošetřující sprej pro ušlechtilou ocel - obj.č.#0893 121 K.

### Čištění ventilu

- Vyšroubovat tři vruty držící cívku.
- Sundat cívku, opatrně vyjmout plastový kryt jádra (pozor na ztrátu pružinky).
- Vyjmout membránu, vyčistit prostor pod ní.
- Zkontrolovat průchodnost obou otvorů v plastovém středu membrány a ventil složit.
- Při zpětné montáži ventilu je nutno dodržet směr tečení vody – je označen šipkou na ventilu

### Výměna elektroniky

- Vypnout napájecí napětí, odpojit elektroniku ze svorkovnice, odpojit konektory elektromagnetického ventilu. Povolit převlečné matky na snímačích, snímače vysunout. Zpětná montáž probíhá v obráceném pořadí demontáže.