



Montage- und Bedienungsanleitung

AFO 07 - sechseckiger Trinkbrunnen aus Edelstahl mit Flaschenbefüllung und ausklappbarer Hundeschale

Technische Grunddaten

Wasseranschluss:	G1/2" Innengewinde
Wasserdruck:	0,1 – 0,6 MPa
Abfluss:	Rohr Ø 40 mm
Innenmaß der Schale:	245 mm
Maximales Volumen der zu befüllenden Flasche:	1,5 l
Gewicht:	19 kg
Produktwebseite:	AFO 07

Beschreibung des Trinkbrunnens

- Der Trinkbrunnen aus Edelstahl mit modernem Design und einfacher Bedienung ist mit einem Druckventil ausgestattet. Das Wasser für das Trinken, die Flaschenbefüllung und die Schale fließt, solange das Ventil gedrückt wird.
- Die Wasserzufuhr erfolgt über einen flexiblen Schlauch und endet mit einem Eckventil. Der Siphon besteht aus einer flexiblen Anschlusskupplung.
- Die flexible Ausführung von Wasserzu- und -ablauf ermöglicht eine variable Höhe des Anschlusses und des Abflusses.
- Der Trinkbrunnen ist zur freien Aufstellung auf dem Boden vorgesehen.

Montage

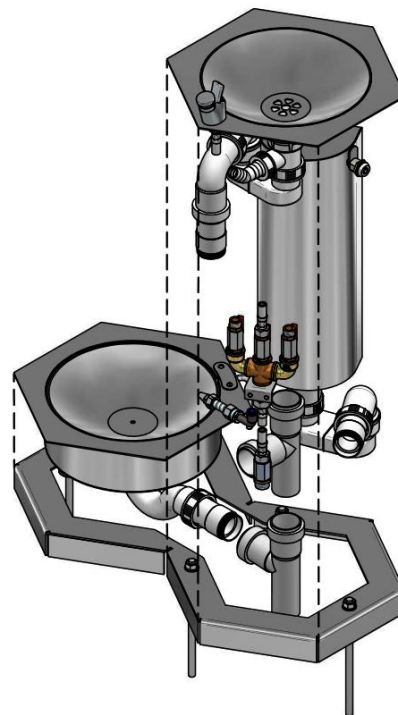
Bauseitige Vorbereitung für die Montage

1. Eine vorbereitete Betonplatte, die die Befestigung von Gewindestangen mit chemischem Mörtel ermöglicht.
2. Die Wasserleitung ist installiert und endet mit einem 1/2"-Innengewinde. Die Position des Wasseranschlusses muss sich im Bereich des hohen Teils des Trinkbrunnens befinden, mindestens 50 mm vom Rand entfernt. Die Länge des Anschlussrohres muss 0–100 mm über dem Bodenniveau liegen. In die Wasserzufuhr ist ein Filter mit feinem Sieb (100 µm) einzubauen, um mechanische Verunreinigungen aus dem Wasser zu entfernen. Dadurch wird die Zuverlässigkeit des Druckventils deutlich erhöht. Schäden am Mechanismus durch das Eindringen von Schmutzpartikeln sind von der Gewährleistung ausgeschlossen.
3. Der Abfluss ist mit einem Rohrstutzen Ø 40 mm auf Bodenniveau vorzubereiten und ungefähr in der Mitte des hohen Teils des Trinkbrunnens zu positionieren.



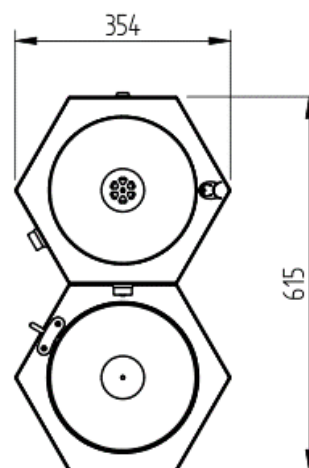
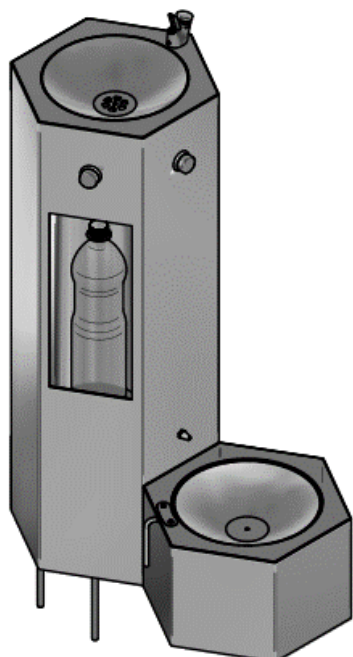
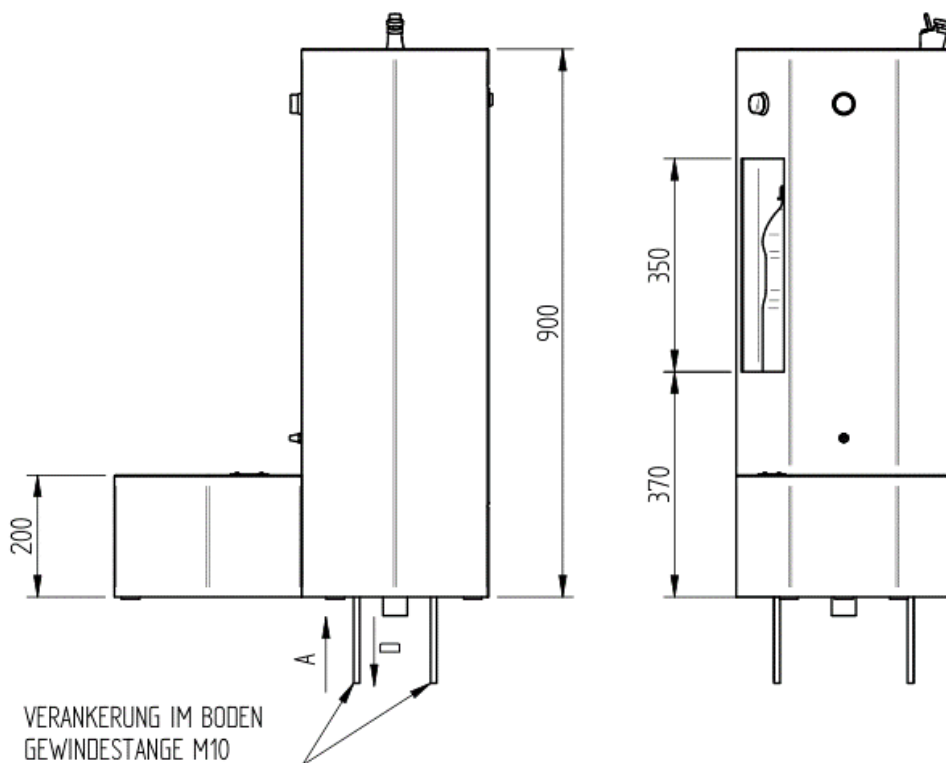
Montage

1. Den Abfluss aus dem Inneren der Hundetrinkschale demontieren (die Schraube in der Mitte der Schale herausdrehen und die gesamte Abflussbaugruppe herausziehen).
2. Vier Befestigungspunkte markieren, Löcher in die Fundamentplatte bohren und die Gewindestangen mit chemischem Mörtel einkleben. Das freie Ende der Gewindestange muss mindestens 65 mm über dem Bodenniveau liegen.
3. Die Stellfüße so einstellen, dass der Trinkbrunnen senkrecht steht.
4. Den Trinkbrunnen auf die Gewindestangen aufsetzen und mit den beiliegenden Muttern und Unterlegscheiben festziehen.
5. Den Siphon wieder in die Hundeschale einsetzen und die Abflüsse an die Kanalisation anschließen.
6. Die Wasserzufuhr mittels flexiblem Schlauch anschließen.
7. Mit der Schraube im unteren Teil der Auslaufdüse den Durchfluss so einstellen, dass der austretende Wasserstrahl ungefähr zur Mitte der Schale gerichtet ist.
8. Den Wasserdurchfluss für die Flaschenbefüllung einstellen. Der Durchfluss wird über den Kugelhahn reguliert; die Laufzeit des Wassers kann nicht eingestellt werden - das Wasser fließt, solange das Ventil gedrückt wird.





Schema



A - Wasseranschluss - Rohr G1/2" Innengewinde
D - Abfluss (d = 40mm)

1205031820



Komplette Lieferung

- Edelstahlgehäuse
- Auslaufdüse
- Eingangs-Kugelhahn
- Ablaufsiphon mit flexiblem Schlauch
- Gewindestange, Unterlegscheibe, Mutter

Hinweis

Bei der Aufstellung des Trinkbrunnens im Außenbereich muss vor Beginn der Winterperiode das Wasser vollständig aus dem Trinkbrunnen abgelassen werden (es darf sich kein Wasser im Ventil befinden - gegebenenfalls mit Druckluft ausblasen). Alternativ kann der gesamte Trinkbrunnen demontiert und in einem frostfreien Raum gelagert werden. Bei Frostbildung im Druckventil kommt es zu irreparabler Beschädigung.

Reinigung und Wartung

- Das Gerät ist aus Edelstahl der Güte nach ČSN 17 240 (AISI 304) gefertigt und darf daher nicht in chemisch aggressiver Umgebung betrieben werden.
- **!! Für die Reinigung dürfen keine chlorhaltigen Mittel verwendet werden !!**
- Empfohlene Reinigungsmittel der Firma WÜRTH:
 - Metallpflegeprodukt
 - Pflegespray für Edelstahl
- Andere als die hier angegebenen Reinigungs – oder Montageverfahren sind nicht zulässig.