



## Montage- und Bedienungsanleitung

### AFO 07 – sechseckiger Trinkbrunnen aus Edelstahl mit Flaschenbefüllung und Kinderschale

#### Technische Grunddaten

Wasseranschluss:	G1/2" Innengewinde
Wasserdruck:	0,1 – 0,6 MPa
Abfluss:	Rohr Ø 40 mm
Innenmaß der Schale:	245 mm
Maximales Volumen der zu befüllenden Flasche:	1,5 l
Gewicht:	19 kg
Webová stránka produktu:	<a href="#">AFO 07</a>

#### Beschreibung des Trinkbrunnens

- Der Trinkbrunnen aus Edelstahl mit modernem Design und einfacher Bedienung ist mit einem Druckventil ausgestattet. Das Wasser für das Trinken, die Flaschenbefüllung und die Schale fließt, solange das Ventil gedrückt wird.
- Die Wasserzufuhr erfolgt über einen flexiblen Schlauch und endet mit einem Kugelhahn. Der Siphon besteht aus einer flexiblen Anschlusskupplung.
- Die flexible Ausführung von Wasserzu- und -ablauf ermöglicht eine variable Höhe des Anschlusses.
- Der Trinkbrunnen ist zur freien Aufstellung auf dem Boden vorgesehen.



#### Montage

##### Bauseitige Vorbereitung für die Montage

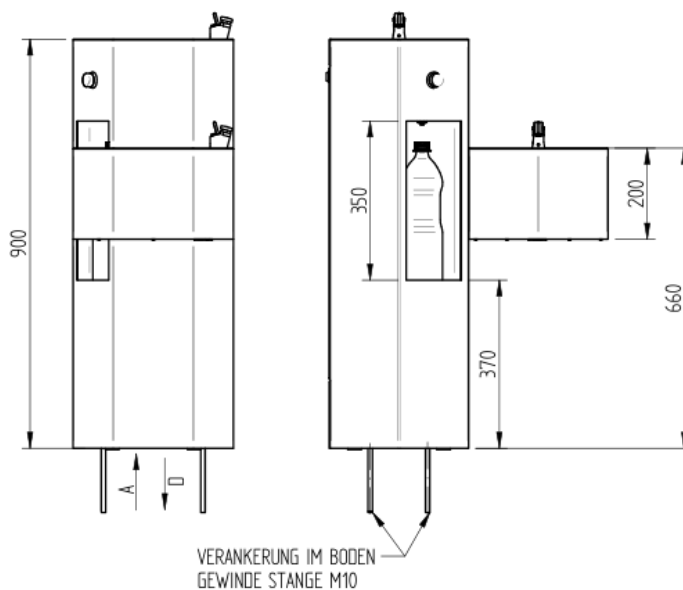
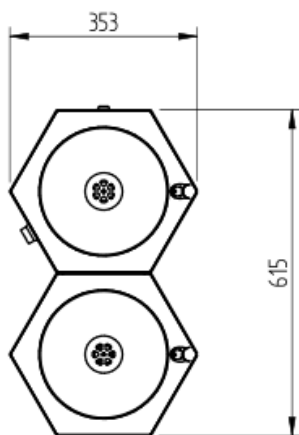
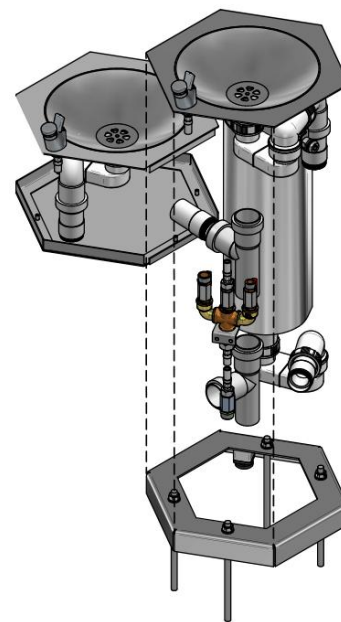
1. Eine vorbereitete Betonplatte, die die Befestigung von Gewindestangen mit chemischem Mörtel ermöglicht.
2. Die Wasserleitung ist installiert und endet mit einem 1/2"-Innengewinde. Die Position des Wasseranschlusses muss sich im Bereich des hohen Teils des Brunnens befinden, mindestens 50 mm vom Rand entfernt. Die Länge des Anschlussrohres muss 0–100 mm über dem Bodenniveau liegen. In die Wasserzufuhr ist ein Filter mit feinem Sieb (100 µm) einzubauen, um mechanische Verunreinigungen aus dem Wasser zu entfernen. Dies erhöht die Zuverlässigkeit des Druckventils erheblich. Schäden am Mechanismus durch das Eindringen von Schmutzpartikeln sind von der Gewährleistung ausgeschlossen.



3. Der Abfluss ist mit einem Rohrstutzen  $\varnothing$  40 mm auf Bodenniveau vorzubereiten und ungefähr in der Mitte des hohen Teils des Trinkbrunnens zu positionieren.

## Montage

1. Vier Befestigungspunkte markieren, Löcher in die Fundamentplatte bohren und die Gewindestangen mit chemischem Mörtel einkleben. Das freie Ende der Gewindestange muss mindestens 65 mm über dem Bodenniveau liegen.
2. Die Stellfüße so einstellen, dass der Trinkbrunnen senkrecht steht.
3. Den Trinkbrunnen auf die Gewindestangen aufsetzen und mit den beiliegenden Muttern und Unterlegscheiben festziehen.
4. Die Wasserzufuhr mittels flexiblem Schlauch anschließen.
5. Den Wasserdurchfluss für die Flaschenbefüllung einstellen. Der Durchfluss wird über den Kugelhahn reguliert; die Laufzeit des Wassers kann nicht eingestellt werden – das Wasser fließt, solange das Ventil gedrückt wird.



A – Wasseranschluss, Rohr G1/2" Innengewinde  
D – Abfluss ( $\varnothing$  40 mm)



## Komplette Lieferung

- Edelstahlgehäuse
- Auslaufdüse
- Eingangs-Kugelhahn
- Ablaufsiphon mit flexiblem Schlauch
- Gewindestange, Unterlegscheibe, Mutter

## Hinweis

**Bei der Aufstellung des Trinkbrunnens im Außenbereich muss vor Beginn der Winterperiode das Wasser vollständig aus dem Trinkbrunnen abgelassen werden (es darf sich kein Wasser im Ventil befinden – gegebenenfalls mit Druckluft ausblasen). Alternativ kann der gesamte Trinkbrunnen demontiert und in einem frostfreien Raum gelagert werden.**

**Bei Frostbildung im Druckventil kommt es zu irreparabler Beschädigung.**

## Reinigung und Wartung

- Das Gerät ist aus Edelstahl der Güte nach ČSN 17 240 (AISI 304) gefertigt und darf daher nicht in chemisch aggressiver Umgebung betrieben werden.
- **!! Für die Reinigung dürfen keine chlorhaltigen Mittel verwendet werden !!**
- Empfohlene Reinigungsmittel der Firma WÜRTH:
  - Metallpflegeprodukt, Best.-Nr. #893 121 1
  - Pflegespray für Edelstahl, Best.-Nr. #0893 121 K
- Andere als die hier angegebenen Reinigungs- oder Montageverfahren sind nicht zulässig.