



Montage- und Bedienungsanleitung

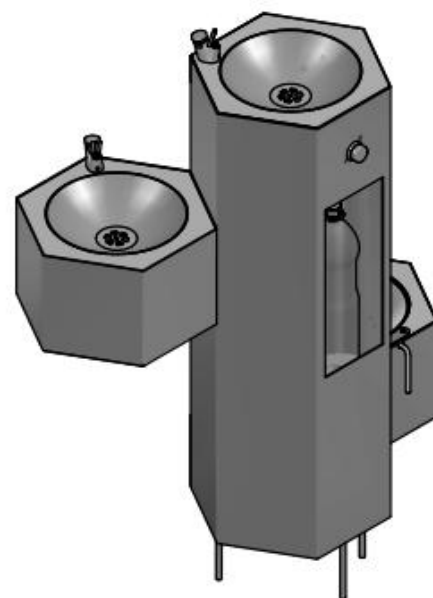
AFO 07 – Sechskant für 4-in-1-DDLP-Modul, Druckventile

Technische Grunddaten

Wasseranschluss:	G1/2" Innengewinde
Wasserdruck:	0,1 – 0,6 MPa
Abfluss:	Rohr Ø 40 mm
Innenmaß der Schale:	245 mm
Maximales Volumen der zu befüllenden Flasche:	1,5 l
Gewicht:	21 kg
Webová stránka produktu:	AFO 07

Beschreibung des Trinkbrunnens

- Der Trinkbrunnen aus Edelstahl mit modernem Design und einfacher Bedienung ist mit einem Druckventil ausgestattet. Das Wasser für das Trinken, die Flaschenbefüllung und die Schale fließt, solange das Ventil gedrückt wird.
- Die Wasserzufuhr erfolgt über einen flexiblen Schlauch und endet mit einem Kugelhahn. Der Siphon besteht aus einer flexiblen Anschlusskupplung.
- Die flexible Ausführung von Wasserzu- und -ablauf ermöglicht eine variable Höhe des Anschlusses.
- Der Trinkbrunnen ist zur freien Aufstellung auf dem Boden vorgesehen.



Montage

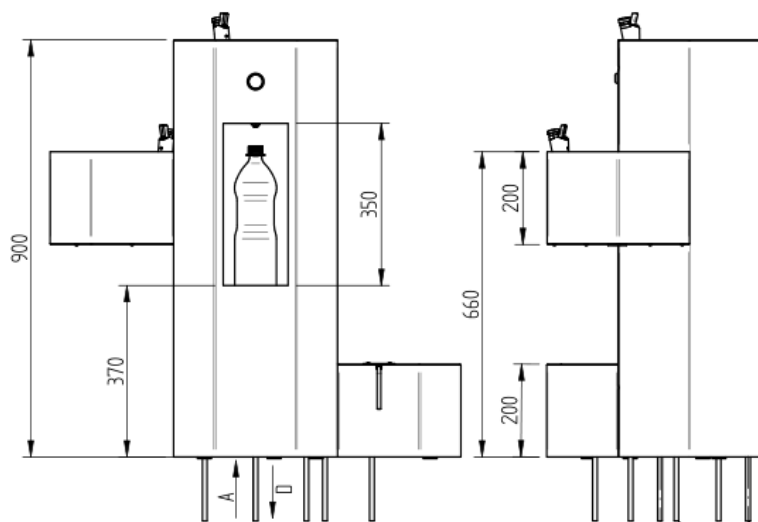
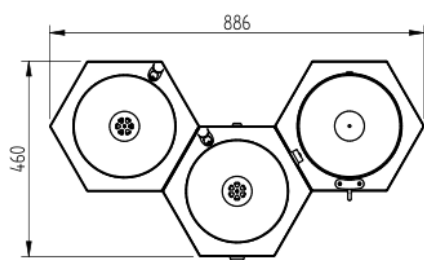
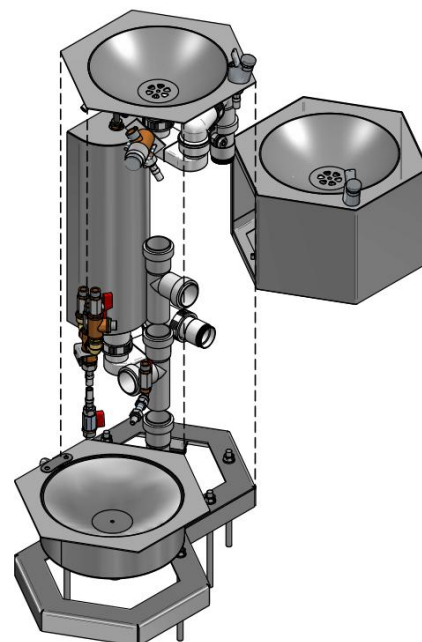
Bauseitige Vorbereitung für die Montage

1. Eine vorbereitete Betonplatte, die die Befestigung von Gewindestangen mit chemischem Mörtel ermöglicht.
2. Die Wasserleitung ist installiert und endet mit einem 1/2"-Innengewinde. Die Position des Wasseranschlusses muss sich im Bereich des hohen Teils des Brunnens befinden, mindestens 50 mm vom Rand entfernt. Die Länge des Anschlussrohres muss 0–100 mm über dem Bodenniveau liegen. In die Wasserzufuhr ist ein Filter mit feinem Sieb (100 µm) einzubauen, um mechanische Verunreinigungen aus dem Wasser zu entfernen. Dies erhöht die Zuverlässigkeit des Druckventils erheblich. Schäden am Mechanismus durch das Eindringen von Schmutzpartikeln sind von der Gewährleistung ausgeschlossen.
3. Der Abfluss ist mit einem Rohrstutzen Ø 40 mm auf Bodenniveau vorzubereiten und ungefähr in der Mitte des hohen Teils des Trinkbrunnens zu positionieren.



Montage

1. Markieren Sie die sechs Befestigungspunkte, bohren Sie Löcher in die Fundamentplatte und versiegeln Sie die Gewindestangen mit chemischem Dichtstoff. Das freie Ende der Gewindestange muss mindestens 65 mm über den Boden hinausragen.
2. Die Stellfüße so einstellen, dass der Trinkbrunnen senkrecht steht.
3. Den Trinkbrunnen auf die Gewindestangen aufsetzen und mit den beiliegenden Muttern und Unterlegscheiben festziehen.
4. Die Wasserzufuhr mittels flexiblem Schlauch anschließen.
5. Den Wasserdurchfluss für die Flaschenbefüllung einstellen. Der Durchfluss wird über den Kugelhahn reguliert; die Laufzeit des Wassers kann nicht eingestellt werden – das Wasser fließt, solange das Ventil gedrückt wird.



VERANKERUNG IM BODEN
GEWINDE STANGE M10

A – Wasseranschluss, Rohr G1/2" Innengewinde

D – Abfluss (Ø 40 mm)

Komplette Lieferung

- Edelstahlgehäuse
- Auslaufdüse
- Eingangs-Kugelhahn

AZP Brno s.r.o.

tel +420 545 428 911

IC 46973150 DIČ CZ46973150

e-mail azp@azp.cz

U Sýpků 555, CZ-664 61 Rajhradice

mob +420 602 570 068

KOS v Brně – oddíl C, vložka 7425

www.azp.cz



- Ablaufsiphon mit flexiblem Schlauch
- Gewindestange, Unterlegscheibe, Mutter

Hinweis

Bei der Aufstellung des Trinkbrunnens im Außenbereich muss vor Beginn der Winterperiode das Wasser vollständig aus dem Trinkbrunnen abgelassen werden (es darf sich kein Wasser im Ventil befinden – gegebenenfalls mit Druckluft ausblasen). Alternativ kann der gesamte Trinkbrunnen demontiert und in einem frostfreien Raum gelagert werden.

Bei Frostbildung im Druckventil kommt es zu irreparabler Beschädigung.

Reinigung und Wartung

- Das Gerät ist aus Edelstahl der Güte nach ČSN 17 240 (AISI 304) gefertigt und darf daher nicht in chemisch aggressiver Umgebung betrieben werden.
- **!! Für die Reinigung dürfen keine chlorhaltigen Mittel verwendet werden! !!**
- Empfohlene Reinigungsmittel der Firma WÜRTH:
 - Metallpflegeprodukt, Best.-Nr. #893 121 1
 - Pflegespray für Edelstahl, Best.-Nr. #0893 121 K
- Andere als die hier angegebenen Reinigungs- oder Montageverfahren sind nicht zulässig.